

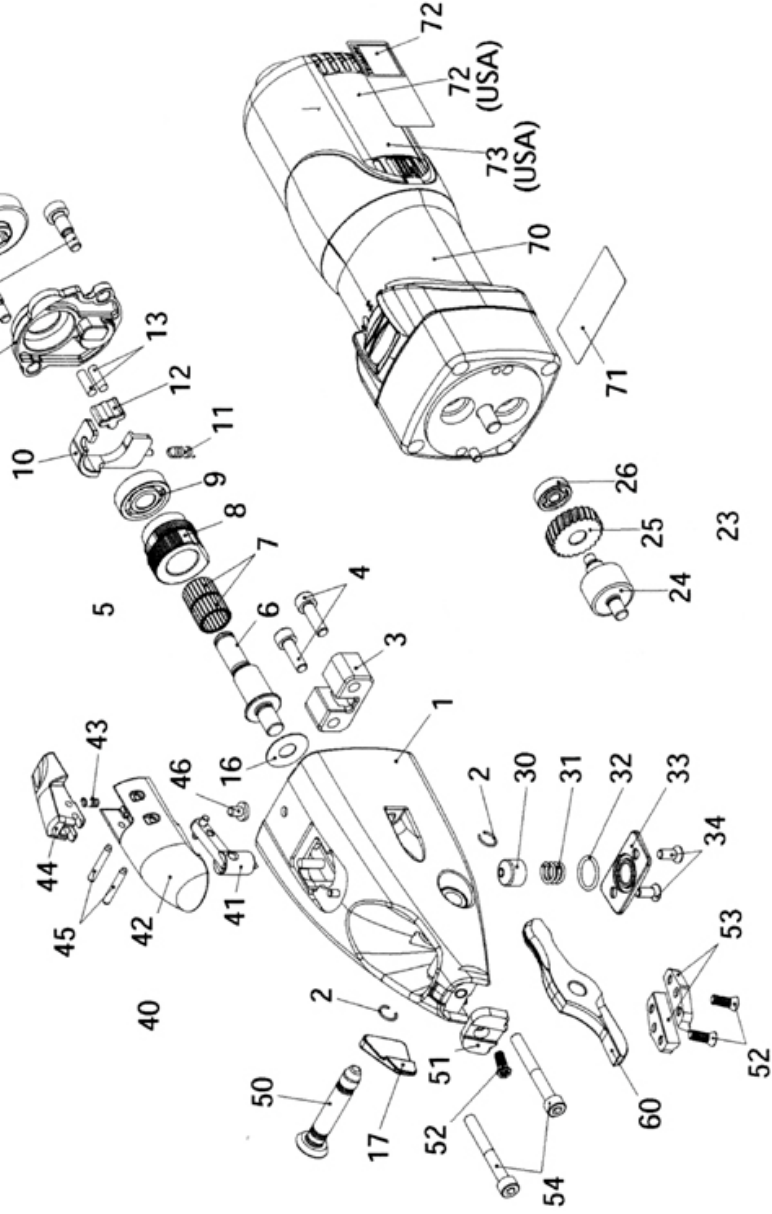
THOMAS MACHINERY LTD.
 41 GRANGE ST.
 GUELPH, ON
 N1E 2T8, CANADA
 PH. 519-824-2315 FAX 519-824-9691 www.thomach.ca



C 250-0 PLUS

Gearhead Assembly

120 V, 50/60 HZ



ITEM	ORDER NO.	SPARE PART	DIN	QTY
1	1257978			
2	0133609	8-FDST	DIN 7993	
3	1258003			
4	0014540	M5x16 - 12.9	ISO 4762	
5	1258055			
6	1257876			
7	0358461			
8	1257877	609-Z	DIN 625	
9	0027677			
10	1258004			
11	0049730			
12	1258216			
13	1271251			
14	1258056			
15	0016527	M5x6Hx10	ISO 7379	
16	0119584	8x20x0.5 ST2K50	DIN 988	
17	1284489			
20	1259593			
21	0012246	A3x3x8	DIN 6885	
22	0021105	9x1 FDST	DIN 471	
23	1257955			
24	1259606			
25	0028458			
26	0027693	625	DIN 625	
30	1258002			
31	0358451			
32	0116188			
33	1258000			
34	0360647	M4x10	DIN 7500	
40	1257996			
41	1274840			
42	1257979			
43	0049730			
44	1257994			
45	0751867	3X20-A-ST	ISO 8734	
46	0349744			
50	1258001			
51	1267770			
52	0350327			
53	1275275 (2x)			
54	0014613	M5x40 - 12.9	ISO 4762	
	1273341	- 1.5 - 2.5 mm		
	1258006	- 1.5 mm		
60	1260101	CR		
	1278387	CR		
	1260102	SC		
70	0357369	120V USA 50/60HZ		
71	1274164	120V USA 50/60HZ		
72	0980416			
72	0143643	USA		
73	1265591	USA		

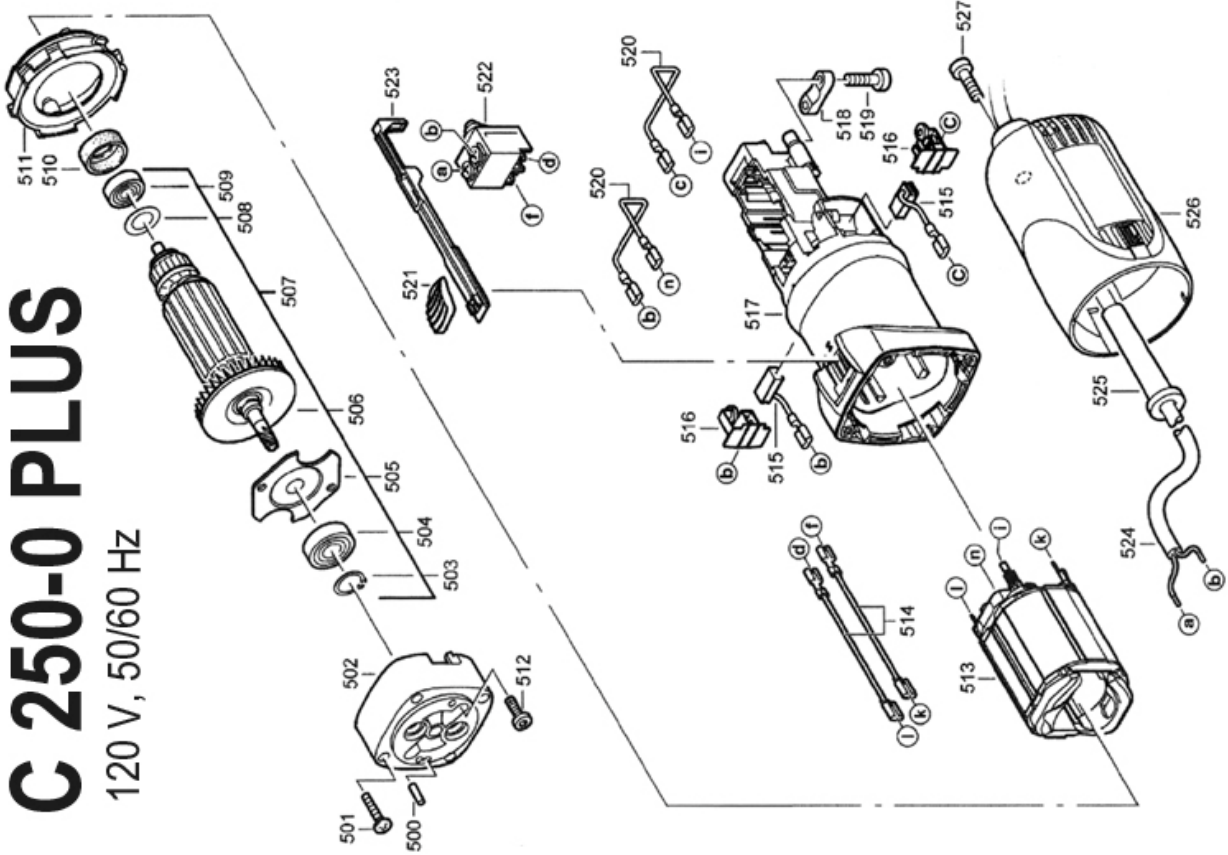
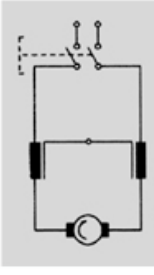


C 250-0 PLUS

120 V, 50/60 HZ

Motor Assembly

Wiring schematic C 250-0 PLUS



ITEM	ORDER NO.	SPARE PART	DIN	QTY
500	0010073			
501	0138668			
502	0141950			
503	0021091			
504	0027669			
505	0138650			
506	0138669			
507	0358016	110-120V		
508	0358084			
509	0027707			
510	0354027			
511	0358017			
512	0029676			
513	0358015	110-120V		
514	0358019			
515	0358020	110-230V		
516	0138663			
517	0358462			
518	0047317			
519	0020150			
520	0358018			
521	0358464			
522	0358448			
523	0358463			
524	0100860	USA 120V 50/60HZ		
525	0142386			
526	0354039			
527	0138658			