



THOMAS MACHINERY LTD.
 41 GRANGE ST.
 GUELPH, ON
 N1E 2T8, CANADA
 PH. 519-824-2315
 FAX 519-824-9691 www.thomach.ca

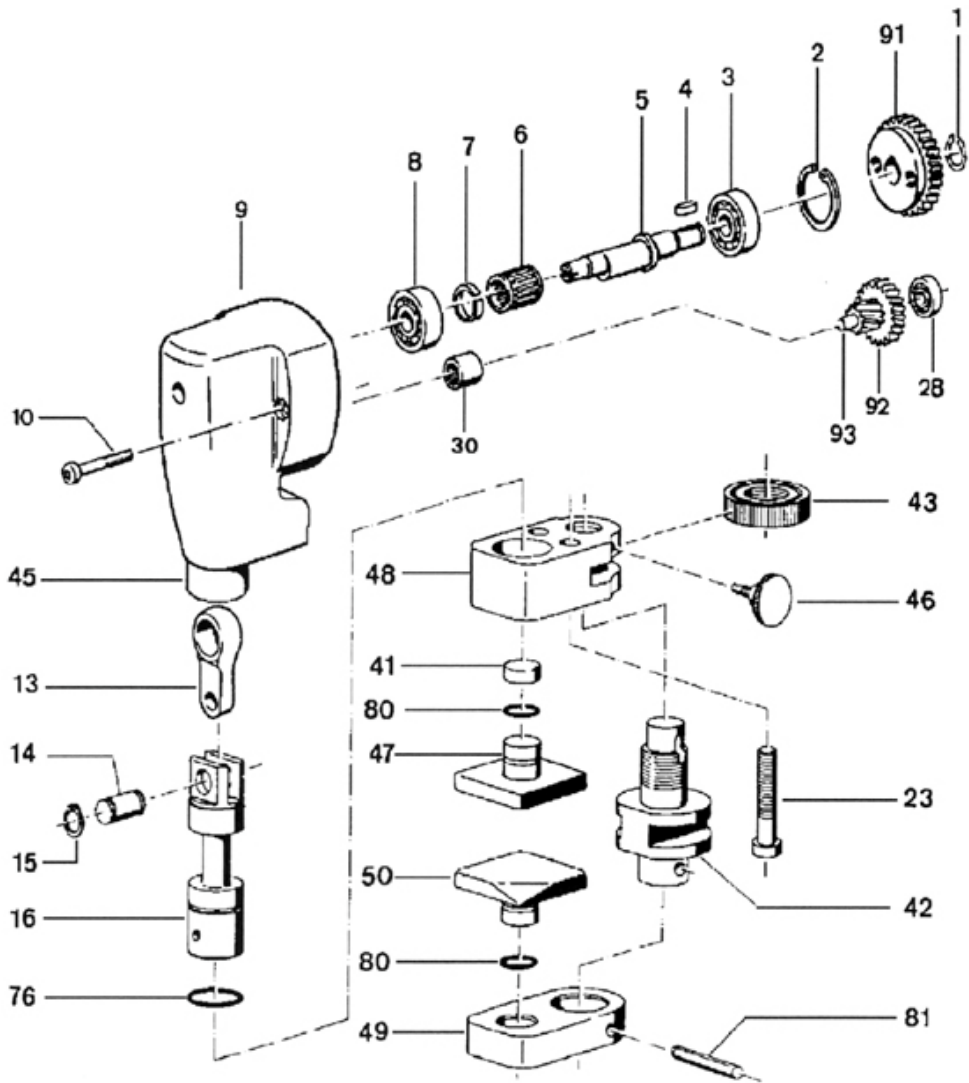
F 125-2

Order No. 957209
 115 V, 50/60 Hz USA

Gearhead Assembly

ITEM	ORDER NO.	SPARE PART	DIN	QTY
1	021105	9X1-FDST	DIN471	1
2	021440	26X1,2-FDST	DIN472	1
3	027740	6000-Z	DIN625	1
4	012246	3X3X8-Ck45	DIN6885	1
5	004391			1
6	027162	K12x15x13		1
7	004331			1
8	027685	609.2RSR	DIN625	1
9	102537			1
10	014605	M5X35-12.9	DIN912	2
13	004336			1

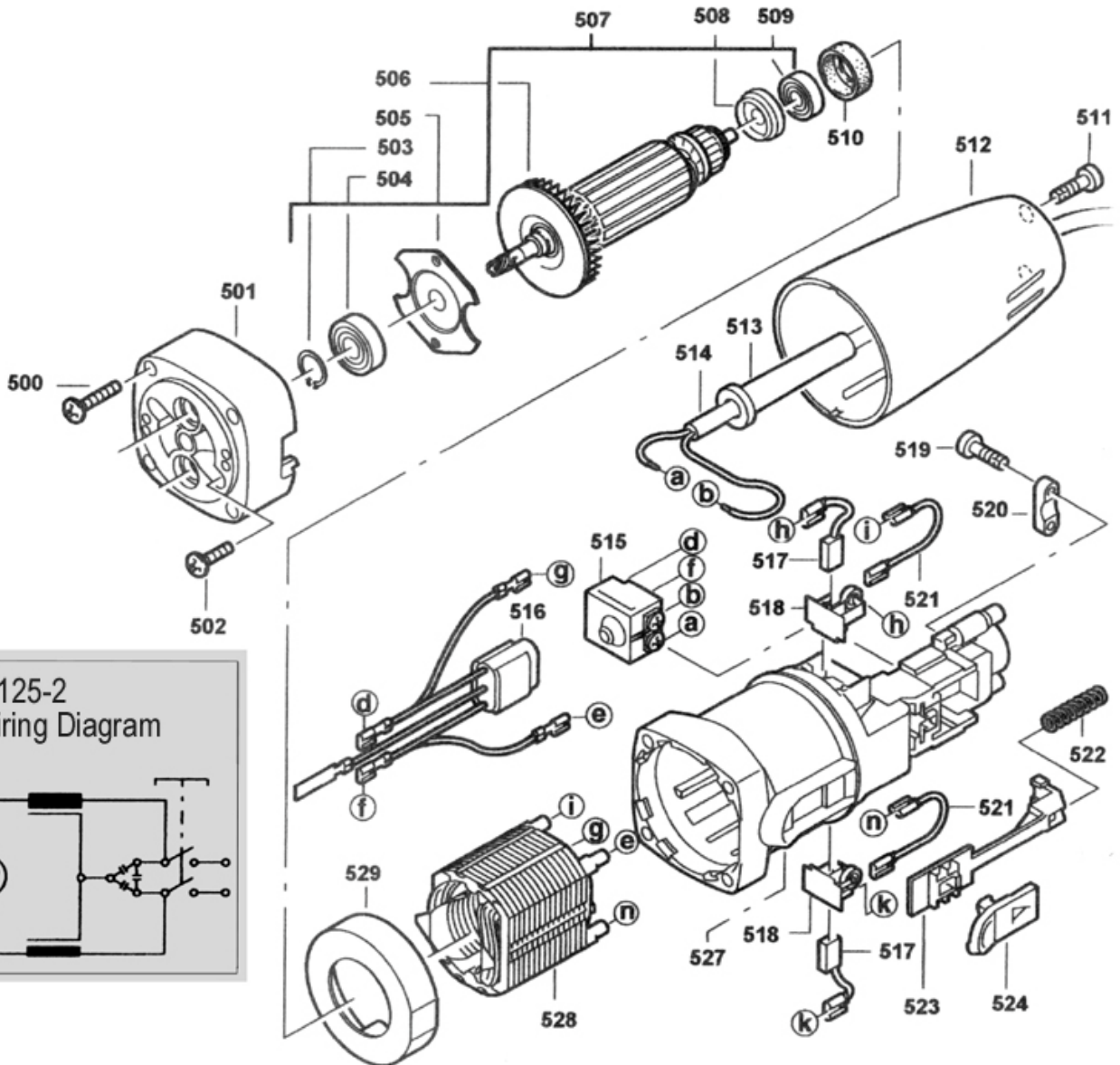
14	004368			1
15	021091	8X0,8-FDST	DIN471	1
16	102920			1
23	105889	M8X35-8.8	DIN6912	2
29	027693		DIN625	1
30	102437	HK0509		1
41	105449			1
42	102962			1
43	102963			1
45	102919			1
46	105835			1
47	102964			1
48	102965			1
49	102967			1
50	105448			1
76	096690	NBR 70,5/P5		1
80	088370	ORM 0120-20		2
81	103199	5X35	DIN1473	1
91	028459			1
92	028458			1
93	028457			1



F 125-2 115 V, 50/60 Hz Motor Assembly

ITEM	ORDER NO.	SPARE PART	DIN	QTY
500	138668			4
501	141950			1
502	029676			2
503	021091	8x0.8 FDS	DIN471	1
504	027669	608-2Z	DIN625	1
505	138650			1
506	138669	Ventilator		1
507	138652	100-115V 50/60Hz		1
508	138653			1
509	027650	607-2Z	DIN625	1
510	138654			1

511	138658			2
512	138657			1
513	142386			1
514	100860	115V 50/60Hz USA		1
515	138659			1
516	138656			1
517	138649			2
518	138663			2
519	020150			2
520	047317			1
521	033304	110-115V 50/60Hz		2
522	138664			1
523	138666			1
524	138665			1
527	138662			1
528	138660	110-115V 50/60Hz		1
529	138655			1



F 125-2
Wiring Diagram

